

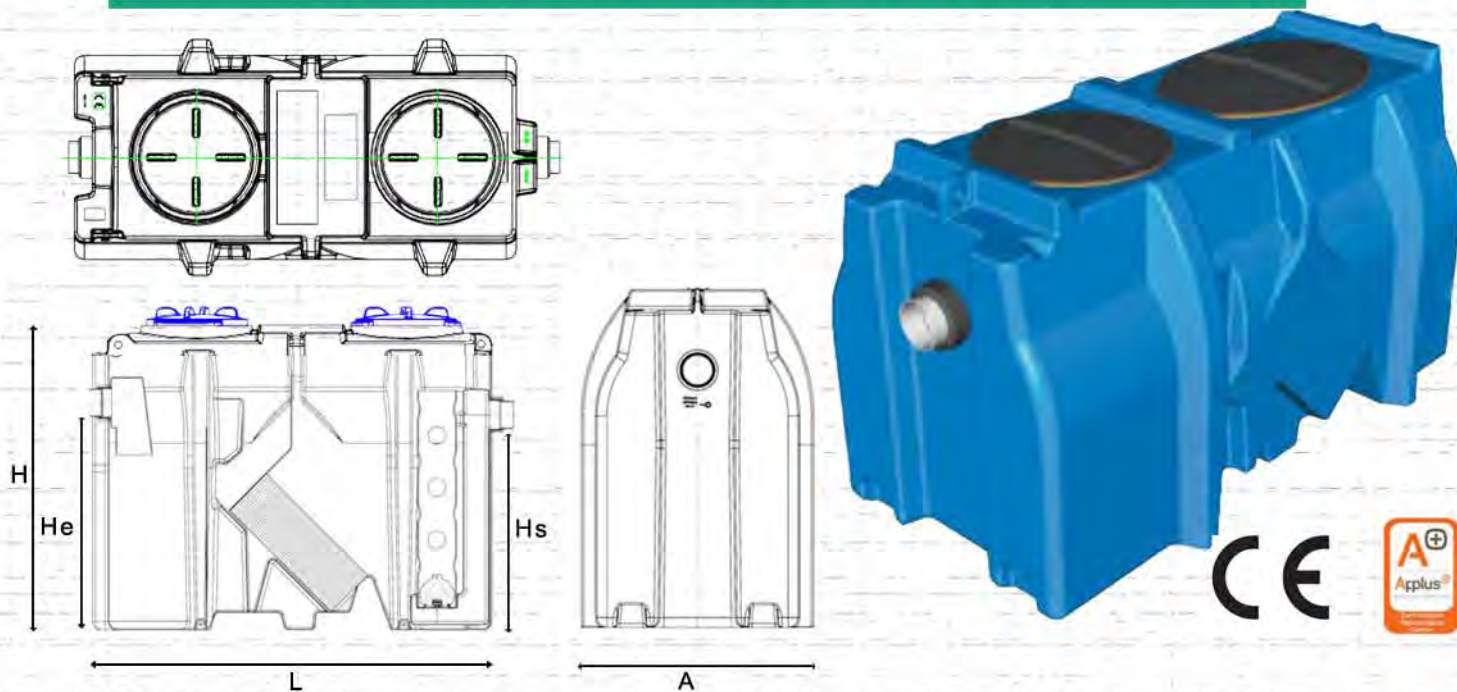


Aqua Ambient

l b é r i c a

AquaPOLY

Separador de Hidrocarbonetos



Modelo AquaPOLY
Modelo Patenteado e Registrado

Separador de hidrocarbonetos Classe I, (5PPM=Mg/L Hc - 5 partes de pluviosidade por minuto = Miligramas por litro de hidrocarbonetos) fabricado em Polietileno de acordo com a norma EN 858-1 e EN 858-2 Certificado CE. Garantindo um efluente ≤ 5 mg/l.

Separador de hidrocarbonetos com efeito coalescente tubular caracterizado por uma grande capacidade de retenção. Dispõe de acesso em todos os seus departamentos para poder realizar inspeções e trabalhos de manutenção com toda a facilidade. O processo de depuração compõe-se de duas fases:

- Decantação das lamas e areias na câmara decantadora-desarenação.
- Separação dos óleos e hidrocarbonetos mediante efeito coalescente.

A câmara de decantação está na entrada do separador de hidrocarbonetos, a água a ser tratada fica retida na primeira câmara favorecendo a decantação das lamas e areias.

No passo seguinte o efluente passa para a câmara de separação já livre de lamas e areias, esta câmara está equipada com um bloco de células lamelares de polipropileno para realizar o efeito coalescente e deste modo a separação dos hidrocarbonetos é efectuada.

Um sistema de obturação automática evita o derrame acidental de hidrocarbonetos, em caso de transbordar o nível de acumulação dos hidrocarbonetos, evitando assim a saída dos hidrocarbonetos para a rede de águas.

Modelo	L/s	Capacid. de Retenção	V. Útil l.	L	A	H	He	Hs	Ø Ent. Saíd
AquaPOLY 01	1,5	150 l.	620	1570	1180	1058	560	490	110
AquaPOLY 03	3	210 l.	1200	1570	1180	1200	810	740	110
AquaPOLY 06	6	350 l.	1800	2300	1180	1271	780	715	160
AquaPOLY 10	10	460 l.	2850	2300	1180	1721	1235	1165	160

As dimensões estão indicadas em mm.